



Logano SK745

Глава 4

Logano SK Напольные · Дизельное топливо / газ · Стальные · Отопительные · 120-1850 кВт

SK645
SK745

• 120-1850 кВт



стр. 4003



стр. 4004



стр. 4006



стр. 7001



стр. 4005



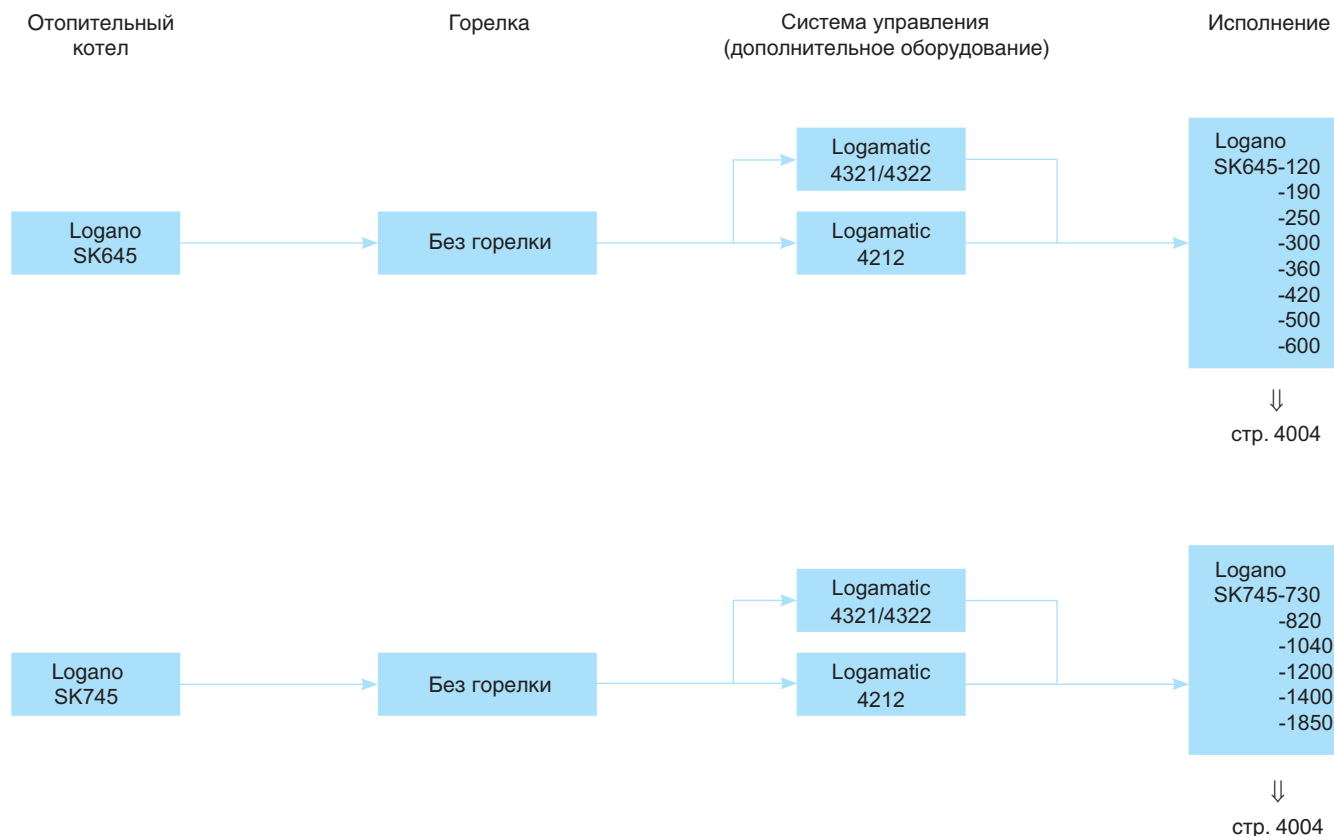
стр. 4008



стр. 4010



Обзор системы



Характеристики и особенности

Универсальная концепция котла

- Низкотемпературный отопительный котел, имеющий топочную камеру с поворотом газового потока по DIN EN 303 для работы на дизельном топливе или газе.
- Котел имеет знак CE для всех обычных газовых вентиляторных горелок с номинальной теплопроизводительностью 120-1850 кВт
- Отопительный котел предназначен для работы на дизельном топливе EL по DIN 51 603, на природном и сжиженном газе. Котел может работать со всеми дизельными и газовыми вентиляторными горелками по EN 267 и EN 676 или имеющими знак CE.
- Комбинируется с различными баками-водонагревателями из программы Бударус.
- Комбинируется с различными системами управления из программы Бударус.

Работа с пониженным уровнем шума и низкими выбросами вредных веществ

- Топочная камера с поворотом газового потока, с незначительной объемной нагрузкой для низкоэмиссионного режима работы при высоком стандартизированном коэффициенте использования (до 93 %).
- Существенно снижены шумы при работе благодаря звукопоглощающей подставке под котел и шумоглушителю дымовых газов.

Простое и удобное управление

- Регулирующие функции, согласованные с гидравликой установки.
- Простая настройка всех функций системы управления (по принципу "Нажми и Поверни")

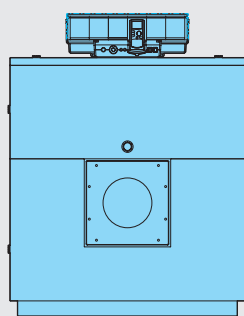
- Возможно расширение комплектации всех систем управления дополнительными модулями.

Быстрый монтаж, пуск в эксплуатацию и техническое обслуживание

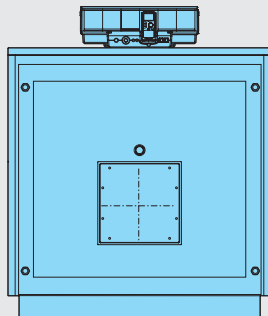
- Беспроблемный монтаж горелок других производителей на пластину с просверленными под горелку отверстиями.
- Адаптированная к котлу группа безопасности.
- Удобный доступ и простая чистка топочной камеры.
- У котлов SK745 мощностью 1400 кВт и выше система автоматики устанавливается с правой стороны на боковой панели котла



Logano SK645 / SK745



Котел Logano SK645



Котел Logano SK745

4

Отопительный котел	Типоразмер котла	Артикул №	Цена руб.
Logano SK645	120	7 742 160 007	168.177,-
	190	7 742 160 008	180.439,-
	250	7 742 160 009	196.733,-
	300	7 742 160 014	219.678,-
	360	7 742 160 015	240.669,-
	420	7 742 160 016	256.131,-
	500	7 742 160 017	295.703,-
	600	7 742 160 018	345.458,-
Logano SK745	730	7 747 304 180	414.840,-
	820	7 742 160 291	426.179,-
	1040	7 747 304 181	444.605,-
	1200	7 747 304 182	569.155,-
	1400	7 742 160 292	680.311,-
	1850	7 742 160 293	815.448,-

Система управления не входит в объем поставки.
Котел следует укомплектовать системой управления (дополнительная стоимость) ⇒ Глава 7

Горелка Buderus Logatop для котла Logano SK645

Горелки подобраны в соответствии с техническими параметрами котлов Buderus

Вид топлива	Типоразмер котла	Давление подключения, мбар	Количество ступеней	Тип горелки	Артикул №	Цена руб.
Жидкотопливная	120		1	Logatop DE 2.1-2012 ¹⁾	7 747 223 055	51.062,-
Жидкотопливная			2	Logatop DZ 2.1-2112 ¹⁾	7 747 223 056	72.629,-
Природный газ	190	20-360	2	Logatop GZ 2.1N-1025 ²⁾	7 747 222 611	119.446,-
Жидкотопливная			2	Logatop DZ 2.1-2132 ¹⁾	7 747 223 058	72.629,-
Природный газ	250	20-360	2	Logatop GZ 2.1N-1025 ²⁾	7 747 222 611	119.446,-
Жидкотопливная			2	Logatop DZ 2.2-2212 ¹⁾	7 747 223 060	72.629,-
Природный газ	300	20-360	2	Logatop GZ 3.0-3088 ²⁾	7 747 222 615	188.209,-
Жидкотопливная			2	Logatop DZ 3.0-3062 ¹⁾	7 747 223 062	112.408,-
Природный газ	360	20-360	2	Logatop GZ 3.0-3088 ²⁾	7 747 222 615	188.209,-
Жидкотопливная			2	Logatop DZ 3.1-3151 ¹⁾	7 747 208 646	143.156,-
Природный газ	420	20-360	2	Logatop GZ 3.1-3176 ²⁾	7 747 208 671	181.989,-
Газовая арматура					G 1 1/4"-3032 ³⁾	7 738 208 682
Жидкотопливная	420	20-360	2	Logatop DZ 3.1-3161 ¹⁾	7 747 208 647	143.156,-
Природный газ			2	Logatop GZ 3.1-3176	7 747 208 671	181.989,-
Газовая арматура		20-360		G 1 1/2"-3046 ³⁾	7 747 208 678	88.036,-
Газовая арматура		60-360		G 1 1/4"-3032 ³⁾	7 747 208 682	40.202,-

Рекомендации по ценам без обязательств. Не предназначены для конечного потребителя, только как основа для расчетов. НДС не включен.



Вид топлива	Типоразмер котла	Давление подключения, мбар	Количество ступеней	Тип горелки	Артикул №	Цена руб.
Жидкотопливная	500	25-360	2	Logatop DZ 3.1-3171 ¹⁾	7 738 208 648	124.362,-
Природный газ			2	Logatop GZ 3.1-3176	7 747 208 671	137.696,-
Газовая арматура			G 1 1/2"-3046 ³⁾	7 747 208 678	57.092,-	
Газовая арматура			G 1 1/4"-3032 ³⁾	7 747 208 682	32.112,-	

¹⁾ В объем поставки входят форсунки

²⁾ В объем поставки входит газовая арматура

³⁾ Поставляется отдельно

Горелка Buderus Logatop для котла Logano SK745

Горелки подобраны в соответствии с техническими параметрами котлов Buderus

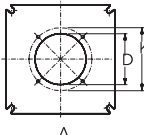
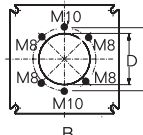
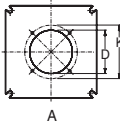
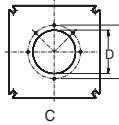
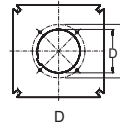
Вид топлива	Типоразмер котла	Давление подключения, мбар	Количество ступеней	Тип горелки	Артикул №	Цена руб.
Жидкотопливная	730, 820	22-360	2	Logatop DZ 4.1-4121 ¹⁾	7 747 208 654	344.254,-
Природный газ			2	Logatop GZ 4.1N-4106	7 747 208 674	337.623,-
Газовая арматура			G 2"-4048 ²⁾	7 747 221 011	136.313,-	
Газовая арматура			G 1 1/2"-4042 ¹⁾	7 738 300 250	91.854,-	
Жидкотопливная	1040	22-360	2	Logatop DZ 4.1-4121 ¹⁾	7 747 208 654	344.254,-
Природный газ			2	Logatop GZ 4.2N-4206	7 747 208 675	336.723,-
Газовая арматура			DN 65-4069 ²⁾	7 747 208 680	429.071,-	
Газовая арматура			G 2"-4048 ²⁾	7 747 221 011	136.313,-	
Жидкотопливная	1200	22-360	2	Logatop DZ 4.2-4221 ¹⁾	7 747 208 655	344.254,-
Природный газ			2	Logatop GZ 4.2N-4206	7 747 208 675	336.723,-
Газовая арматура			DN 80-4082 ²⁾	7 747 208 681	452.490,-	
Газовая арматура			DN 65-4069 ²⁾	7 747 208 680	429.071,-	
Газовая арматура	50-360	G 2"-4048 ²⁾	7 747 221 011	136.313,-		

¹⁾ В объем поставки входят форсунки

³⁾ Поставляется отдельно



Комплектующие Logano SK645/SK745

Обозначение	Описание	Артикул №	Цена руб.					
Системы управления	• Система управления Logamatic 4000 ⇒ Глава 7	–	–					
ВСПЗН Ограничитель максимального давления	• Диапазон от 0 до 6 бар, макс. 16 бар	1 7B0 038	6.807,–					
ВСПЗЛ Ограничитель минимального давления	• Диапазон от 0 до 6 бар, макс. 16 бар	1 7B0 062	7.352,–					
Шумоглушитель дымовых газов	DN 150	5 074 542	14.322,–					
	DN 180	5 074 546	15.111,–					
	DN 200	5 074 548	16.161,–					
	DN 250	5 074 550	22.204,–					
	DN 300	5 074 552	30.550,–					
	DN 360	5 074 554	39.613,–					
Уплотнительная манжета на соединительный участок дымовой трубы	DN 150	5 354 012	2.464,–					
	DN 180	5 354 014	2.213,–					
	DN 200	5 354 016	2.798,–					
	DN 250	54 004 294	3.214,–					
	DN 300	5 354 020	4.091,–					
	DN 360	5 354 022	6.387,–					
Звукопоглощающая подставка под котел	для типоразмера 730	5 963 894	17.822,–					
	для типоразмера 1040	5 963 898	27.184,–					
	для типоразмера 1200	5 963 900	28.167,–					
	для типоразмера 1400	5 963 862	22.414,–					
	для типоразмера 1850	5 963 902	38.374,–					
Комплект для чистки котла	• Для чистки дополнительных поверхностей нагрева и камеры сгорания	Входит в поставку котла						
Пластина с отверстиями под горелку для SK645 - 120-190 кВт								
		Ø D	Ø K	Резьба	Пластина			
		105	150	M8	A	63 026 871	5.391,–	
		160	224	M8	A	63 026 868	5.024,–	
		140	170	M8/M10	B	5 431 312	3.238,–	
		160	20/230 ¹⁾	M10	A	5 431 315	3.238,–	
		165	186	M10	A	7 057 648	10.684,–	
Пластина с отверстиями под горелку для SK645 - 250-600 кВт		Ø D	Ø K	Резьба	Пластина			
			130	170	M8	A	7 057 580	6.323,–
			160	224	M8	A	63 027 946	8.176,–
			140	175	M10	D	7 057 628	5.887,–
			165	186	M10	A	7 057 620	4.688,–
			185	210	M10	A	7 057 621	6.323,–
			185	224	M12	A	7 057 626	6.323,–
			185	300	M12	A	63 027 958	2.834,–
			200	270	M12	A ²⁾	7 057 618	4.797,–
			200	280	M12	C	7 057 614	4.049,–
			210	235	M10	A	7 057 616	4.143,–
			225	270	M12	A	7 057 624	3.924,–
			270	298	M12	A	7 057 630	6.323,–



Обозначение	Описание				Артикул №	Цена руб.
Пластина с отверстиями под горелку для SK745 - 730-1850 кВт 	∅ D	∅ K	Резьба	Пластина		
	165	186	M10	A	63 029 976	5.125,-
	185	210	M10	A	63 029 972	5.125,-
	195	300	M12	A	63 029 977	9.186,-
	195	230/270	M10/M12	E	63 029 971	5.125,-
	210	235	M10	A	63 029 980	9.090,-
	210	230	M10	A	63 029 974	5.767,-
	215	240	M12	D	63 029 973	5.950,-
	225	270	M12	A	63 029 969	6.143,-
	230	280	M12	B	63 029 966	5.125,-
	230	340	M12	F	63 029 968	5.125,-
	260	310	M12	A	63 029 975	6.121,-
	270	298	M12	A	63 029 981	9.049,-
	285	350	M16	A	63 029 970	5.125,-
	285	360	M12	A	63 029 967	5.125,-
	290	340	M20	A	63 029 979	10.308,-
	300	340/406	M12/M12	C	63 029 978	11.296,-
	305	330	M12	A	63 030 810	10.937,-
	325	400	M12	A	63 030 809	16.135,-
	Ответные фланцы для котлов SK645/745 по DIN 2633, PN16	Подключение к трубе (ISO)		Подключение к трубе, мм		
15			21,3		80 654 012	195,-
20			26,9		80 654 014	195,-
25			33,7		80 654 016	195,-
32			42,4		80 654 018	271,-
40			48,3		80 654 020	298,-
50			60,3		80 654 022	423,-
65			76,1		80 654 024	423,-
80			88,9		80 654 026	520,-
100			114,3		80 654 028	607,-
125			139,7		80 654 030	813,-
150			168,3		80 654 032	1.138,-
200			219,1		80 654 036	1.819,-
250			273,0		80 654 038	2.600,-
300			323,9		80 654 040	3.084,-
Подключение к трубе (DIN)						
100			108,0		80 654 080	748,-
125			133,0		80 654 084	299,-
150			159,0		80 654 088	1.246,-

1) Двойная окружность с отверстиями

2) Расположение отверстий повернуто на 30° вправо



Logano SK645/SK745

- Камера сгорания с незначительной объемной нагрузкой и двухходовой принцип прохода горячих газов для низкоэмиссионного режима при высоком стандартизованном коэффициенте использования (93 %)
- Большая фронтальная дверь может открываться налево или направо, что обеспечивает удобный доступ при проведении чистки и технического обслуживания
- Теплоизоляция толщиной 80 мм и дверца горелки, превосходно удерживающая тепло, снижают теплопотери до минимума
- Простая чистка котла спереди
- Разнообразные комбинации с горелками, системами управления и баками-водонагревателями
- Большой выбор комплектующих для адаптированного дополнительного оборудования и быстрого монтажа
- Предназначен для работы на дизельном топливе или газе – дизельное топливо EL по DIN 51 603 или все виды газа по Рабочему листу G 260 при использовании газовых вентиляторных горелок

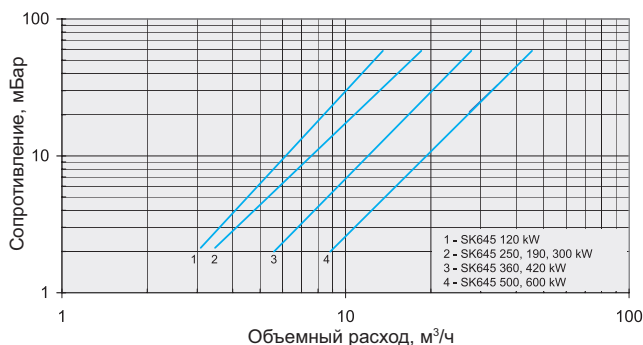
Поставка

Корпус котла	1 палета
Обшивка котла с изоляцией	1 деревянный ящик
Горелка	1 коробка (дополнительная комплектация)
Система управления	1 коробка (дополнительная комплектация)

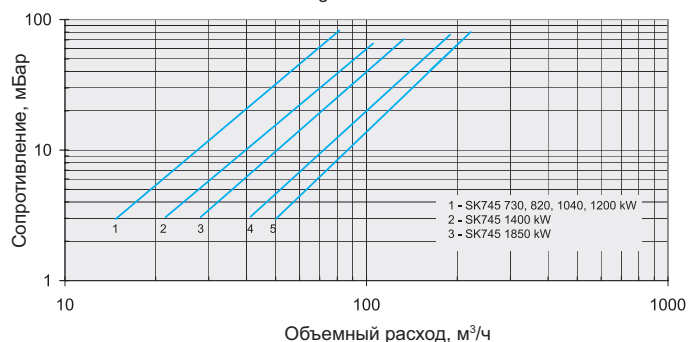
Рекомендации по проектированию

Гидравлическое сопротивление котла по воде

Logano SK645



Logano SK745



Гидравлическое сопротивление котла по воде

Гидравлическое сопротивление водяного контура – это разница давлений в присоединительных штуцерах подающей и обратной линий котла. Оно зависит от типа-размера котла и объемного расхода воды в греющем контуре.

Коэффициент полезного действия котла

Коэффициент полезного действия котла η_k представляет собой отношение отдаваемой мощности к входной мощности в зависимости от температуры обратной линии котла.

Дизельная / газовая вентиляторная горелка

Горелка монтируется на закрепленную пластину. Платину под горелку с просверленными отверстиями можно приобрести по дополнительному заказу.

При сжигании газа требуется согласование сетевого давления и давления, необходимого для горелки.

Температура дымовых газов/ подключение к дымовой трубе

Применение завихрителей позволяет в

определенных пределах изменять температуру дымовых газов в соответствии с условиями системы. Действуют условия подключения отопительных котлов, оборудованных топками с наддувом.

Условия эксплуатации

[Подробная информация приведена в Рабочем листе К 6 ⇒ Глава 12](#)

Качество воды

Лица, ответственные за эксплуатацию котла, должны понимать, что не существует идеально чистой воды, которая годится для передачи тепла без предварительной водоподготовки. Поэтому, чтобы обеспечить экономичную и безотказную работу установки, следует уделить особое внимание водоподготовке, качеству воды и, прежде всего, контролю за ее текущим состоянием. При этом необходимость проведения водоподготовки на отопительных установках надо рассматривать не только с точки зрения безаварийной работы, но также для экономии энергии и сохранения всего оборудования в целом. Проведение водоподготовки является важным фактором в повышении экономичности, надежности, долговечности и, не в последнюю очередь, для поддержа-

ния постоянной эксплуатационной готовности отопительной установки.

Обогрев пола

В системах обогрева пола с применением кислородопроницаемых пластмассовых труб (DIN 4726) необходима установка теплообменника между отопительным котлом и обогревом пола.

Приготовление воды для ГВС

Отопительный котел может работать с любым баком-водонагревателем. Особые преимущества имеют комбинации котла с баками серии Logalux ST/SU.

[Подробная информация по бакам-водонагревателям Logalux ⇒ Глава 8](#)

Мероприятия по шумоглушению

Возможны следующие меры по шумоглушению:

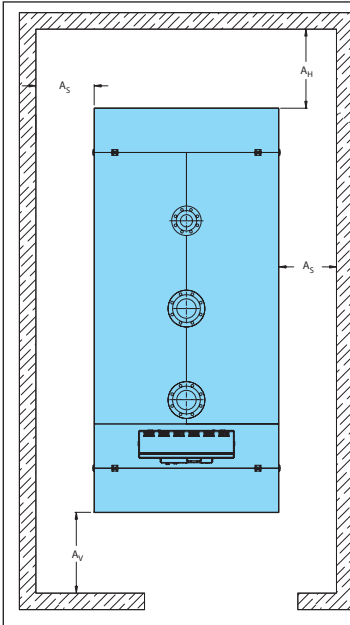
- Шумоглушитель дымовых газов
- Шумопоглощающий кожух горелки
- Звукопоглощающие подставки под котел

Осмотры

Для обеспечения экологичного и бесперебойного режима работы мы рекомендуем проводить регулярные осмотры котла и горелки.



Помещение для установки котла



Logano SK645/745

Котел	Типоразмер котла	Расстояние A_H мм	Расстояние A_V мм ¹⁾	Расстояние A_S мм
SK645	120-300	1000	2000 (1000)	250 + L _{BR}
	360-600		2000 (1200)	
SK745	730-1200	1000	2200 (1400)	
	1400-1850		2500 (1700)	

¹⁾ Учитывайте размер L_{BR} (длина горелки) для размера A_V и A_S (на стороне навески дверцы горелки)

4

При установке отопительного котла следует соблюдать приведенные минимальные расстояния (размеры в скобках). Для удобства проведения монтажных, сервисных работ и технического обслуживания необходимо выдерживать рекомендуемые расстояния от стен.

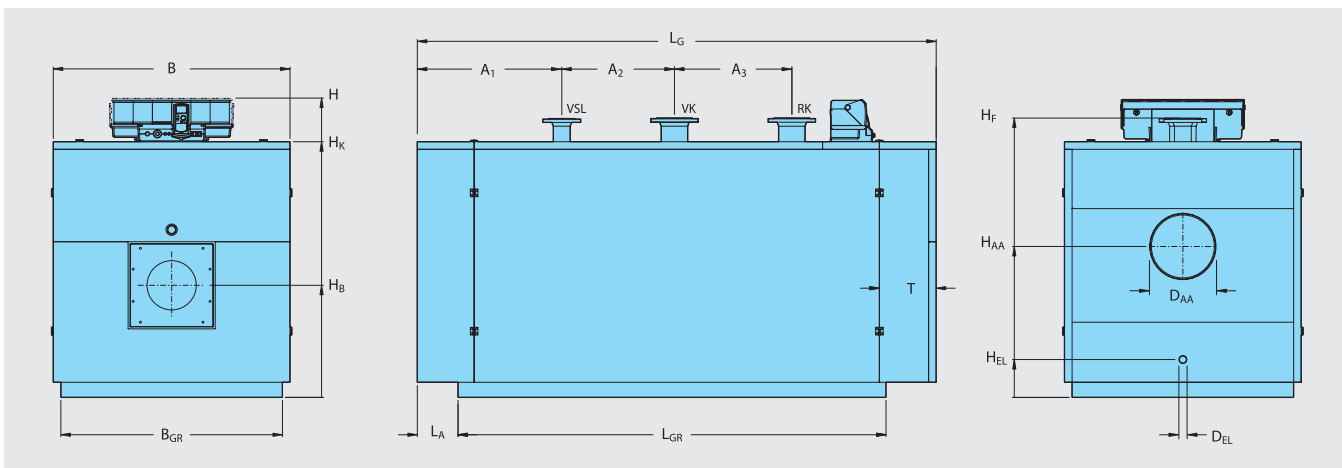
Для установки шумоглушителя дымовых газов необходимо предусмотреть дополнительное место.

Для крепления системы управления на кронштейне (дополнительный заказ) сбоку на котле размер нужно взять из инструкции по монтажу кронштейна системы управления (дополнительный заказ).

При уменьшении рекомендуемого расстояния спереди будет невозможно проводить чистку, используя предлагаемый комплект для чистки котла. Мы рекомендуем, в качестве альтернативы, проводить влажную чистку.

Помещение для установки оборудования должно быть защищено от холода и иметь хорошую вентиляцию. Кроме того, нужно следить за тем, чтобы воздух, поступающий на горение, не был загрязнен пылью или галогеносодержащими углеводородами. К галогеносодержащим углеводородам относятся, например, средства в аэрозольных упаковках, растворители, очистители, лаки, краски, а также клей.

Logano SK645



Типоразмер котла			120	190	250	300	360	420	500	600
Номинальная теплопроизводительность		кВт	85-120	130-190	200-250	234-300	280-360	315-420	375-500	477-600
Тепловая мощность сжигания		кВт	92-132	141-210	216-274	253-329	302-393	340-459	404-546	514-655
Длина	L_G	мм	1345	1540	1670	1830	1803	2003	1933	2183
Длина (коллектор дым. газов)	L_A	мм	230							
Максимальная длина с горелкой	L_B	мм	зависит от горелки							
Ширина	B	мм	780	840	870	870	940	940	1030	1030
Высота	H	мм	1110	1170	1200	1200	1270	1270	1360	1360
	H_K	мм	880	940	970	970	1040	1040	1130	1130
Габаритные размеры	ширина	мм	700	760	790	790	860	860	950	950
	длина	мм	1295	1490	1620	1780	1773	1973	1913	2163
Опорная рама котла	L_{GR}	мм	915	1100	1240	1400	1373	1573	1503	1753
	B_{GR}	мм	700	760	790	790	860	860	950	950
Выход дымовых газов	D_{AA}	мм	200	200	250	250	250	250	300	300
	H_{AA}	мм	542	582	597	597	632	632	662	662
Топочная камера	Длина	мм	865	1060	1190	1350	1260	1460	1390	1640
	\varnothing	мм	390	420	450	450	488	488	548	548
Дверца горелки (глубина)	T	мм	195	195	195	195	195	195	195	195
	H_B	мм	427	442	457	457	477	477	507	507
Труба горелки	минимальная глубина	мм	250	250	250	250	280	280	280	280
Подающая линия котла ¹⁾	VK	DN	65	65	65	65	80	80	100	100
Обратная линия котла ¹⁾	RK	DN	65	65	65	65	80	80	100	100
Подающая предохранительная линия ²⁾	VSL	DN	40	40	40	50	50	50	50	50
Слив	D_{EL}	DN	1 1/4"							
	H_{EL}	мм	206							
Высота фланца (VK/VSL/RK)	H_F	мм	1005	1065	1095	1095	1165	1165	1255	1255
Фланец VK/VSL/RK	A_1	мм	290	320	320	480	353	553	423	673
	A_2	мм	170	205	185	200	225	225	365	365
	A_3	мм	240	345	495	470	540	540	450	450
Вес нетто ³⁾		кг	441	539	626	678	814	912	1046	1156
Объем воды		л	136	203	233	262	323	367	434	502
Объем газа		л	129	183	238	268	304	350	420	495
Температура дымовых газов	частич.нагрузка 60 % ⁴⁾	°C	150							
	полная нагрузка	°C	210							
Весовой поток дымовых газов, дизтопливо	частич.нагрузка 60 % ⁴⁾	кг/с	0,0336	0,0532	0,0698	0,0838	0,1001	0,1169	0,1391	0,1668
	полная нагрузка	кг/с	0,0560	0,0887	0,1163	0,1396	0,1668	0,1948	0,2318	0,2780

Типоразмер котла			120	190	250	300	360	420	500	600
Весовой поток дымовых газов, газ	частич.нагрузка 60 %	кг/с	0,0337	0,0534	0,0700	0,0841	0,1005	0,1173	0,1396	0,1674
	4) полная нагрузка	кг/с	0,0562	0,0890	0,1167	0,1402	0,1674	0,1955	0,2326	0,2790
Содержание CO ₂	дизтопливо	%					13			
	газ	%					10			
Сопротивление газоотводящего тракта		мбар	0,8	1,6	1,54	2,7	3,3	3,9	4,7	5,59
Необходимый напор		Па				0				
Допустимая температура подающей линии		°C				115				
Допустимое избыточное рабочее давление (котел)		бар				6				
Знак CE, идентификационный номер изделия			CE 1015-07							

1) По DIN 2633 (PN 6)

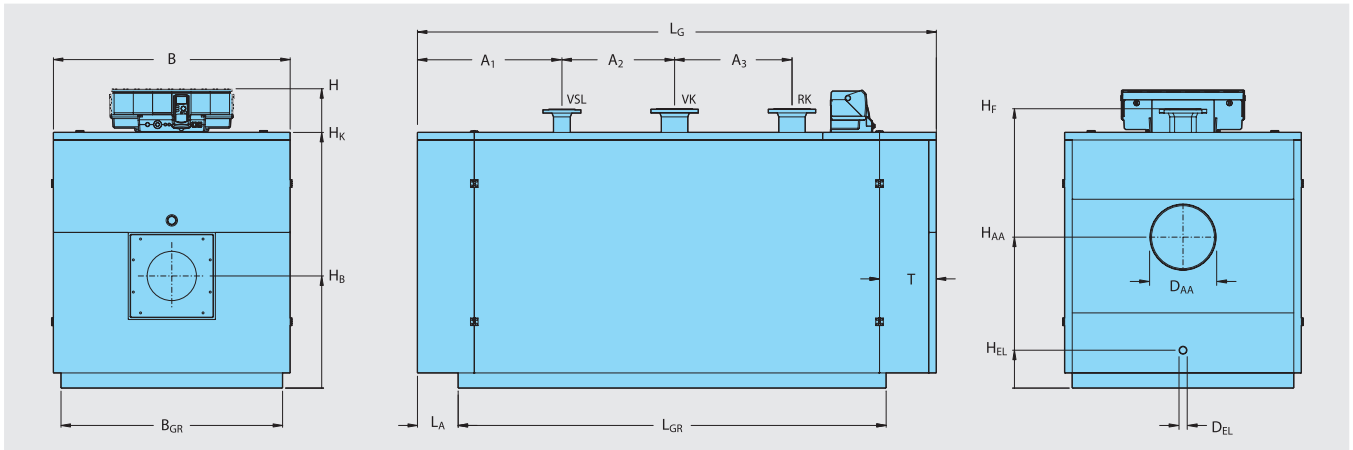
2) По DIN 2633 (PN 16)

3) Вес с упаковкой больше примерно на 2-6% (в зависимости от модели котла)

4) По DIN EN 303. Минимальная температура дымовых газов для расчета дымовой трубы по EN 13384-1 ниже примерно на 12 K

5) Граница срабатывания предохранительного ограничителя температуры STB.

Logano SK745 730-1200



Типоразмер котла			730	820	1040	1200
Номинальная теплопроизводительность		кВт	580-730	655-820	830-1040	960-1200
Тепловая мощность сжигания		кВт	624-795	705-893	898-1140	1038-1315
Длина	L_G	мм	2150	2350	2410	2710
Длина (коллектор дым. газов)	L_A	мм	215			
Максимальная длина с горелкой	L_B	мм	зависит от горелки			
Ширина	B	мм	1140	1140	1250	1250
Высота	H	мм	1470	1470	1580	1580
	H_K	мм	1240	1240	1350	1350
Габаритные размеры	ширина	мм	1060	1060	1170	1170
	длина	мм	2130	2330	2390	2690
Опорная рама котла	L_{GR}	мм	1700	1900	1960	2260
	B_{GR}	мм	1060	1060	1170	1170
Выход дымовых газов	D_{AA}	мм	360	360	360	360
	H_{AA}	мм	727	727	797	797
Топочная камера	Длина	мм	1585	1785	1845	2145
	\varnothing	мм	624	624	710	710
Дверца горелки (глубина)	H_B	мм	547	547	592	592
Труба горелки	минимальная глубина	мм	300			
Подающая линия котла ¹⁾	VK	DN	125			
Обратная линия котла ¹⁾	RK	DN	125			
Подающая предохранительная линия ²⁾	VSL	DN	65	65	80	80
Слив	D_{EL}	DN	1 1/4"			
	H_{EL}	мм	200			
Высота фланца (VK/VSL/RK)	H_F	мм	1365	1365	1475	1475
Фланец VK/VSL/RK	A_1	мм	448	648	463	763
	A_2	мм	350	350	595	595
	A_3	мм	620	620	620	620
Вес нетто ³⁾		кг	1386	1474	1839	2011
Объем воды		л	607	675	822	942
Объем газа		л	618	693	934	1071
Температура дымовых газов	частич.нагрузка 60 % ⁴⁾	°C	150			
	полная нагрузка	°C	210			
Весовой поток дымовых газов, дизтопливо	частич.нагрузка 60 % ⁴⁾	кг/с	0,2025	0,2274	0,2898	0,3344
	полная нагрузка	кг/с	0,3374	0,3790	0,4830	0,5573

Типоразмер котла			730	820	1040	1200
Весовой поток дымовых газов, газ	частич.нагрузка 60 % ⁴⁾	кг/с	0,2032	0,2283	0,2909	0,3356
	полная нагрузка	кг/с	0,3387	0,3804	0,4848	0,5593
Содержание CO ₂	дизтопливо	%			13	
	газ	%			10	
Сопротивление газоотводящего тракта		мбар	6,10	6,47	7,25	7,74
Необходимый напор		Па			0	
Допустимая температура подающей линии ⁵⁾		°C			115	
Допустимое избыточное рабочее давление (котел)		бар			6	
Знак CE, идентификационный номер изделия			CE 1015-07			

1) По DIN 2633 (PN 6)

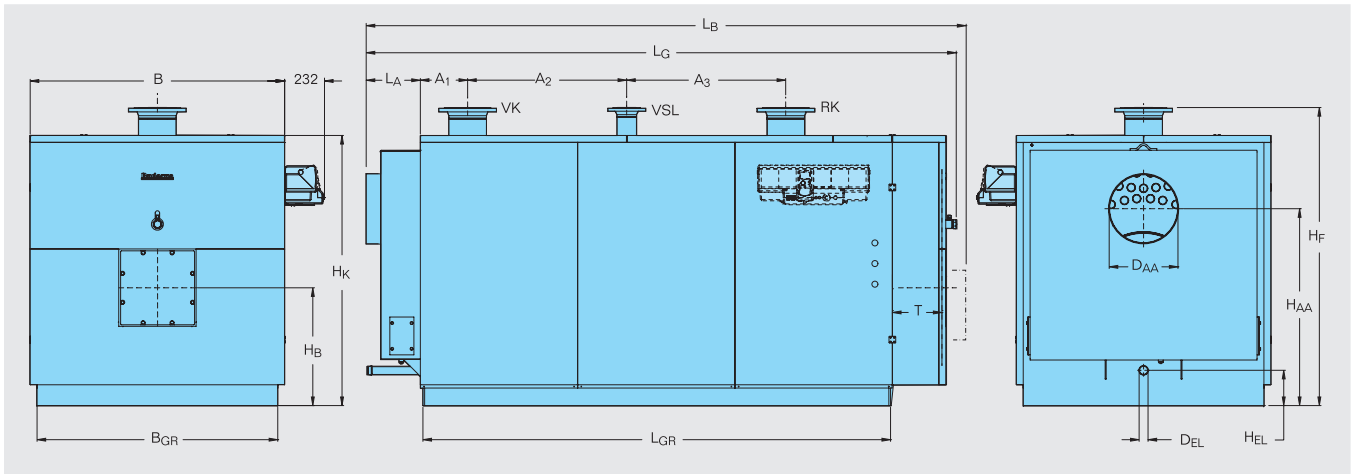
2) По DIN 2633 (PN 16)

3) Вес с упаковкой больше примерно на 2-6% (в зависимости от модели котла)

4) По DIN EN 303. Минимальная температура дымовых газов для расчета дымовой трубы по EN 13384-1 ниже примерно на 12 К

5) Граница срабатывания предохранительного ограничителя температуры STB.

Logano SK745 1400-1850



Типоразмер котла			1400	1850
Номинальная теплопроизводительность		кВт	1070-1400	1420-1850
Тепловая мощность сжигания		кВт	1157-1534	1537-2030
Длина	L_G	мм	2990	3410
Длина (коллектор дым. газов)	L_A	мм	330	330
Максимальная длина с горелкой	L_B	мм	зависит от горелки	
Ширина	B	мм	1620	1700
Высота	H	мм	1612	1732
	H_K	мм	1481	1570
Габаритные размеры	ширина длина	мм	1320	1400
		мм	2990	3410
Опорная рама котла	L_{GR}	мм	2316	2720
	B_{GR}	мм	1320	1400
Выход дымовых газов	D_{AA}	мм	400	400
	H_{AA}	мм	1070	1145
Топочная камера	Длина	мм	2122	2522
	Ø	мм	780	860
Дверца горелки (глубина)	H_B	мм	635	685
Труба горелки минимальная глубина		мм	255	285
Подающая линия котла ¹⁾	VK	DN	150	200
Обратная линия котла ¹⁾	RK	DN	150	200
Подающая предохранительная линия ²⁾	VSL	DN	80	100
Слив	D_{EL}	DN	1 1/2"	1 1/2"
	H_{EL}	мм	196	206
Высота фланца (VK/VSL/RK)	H_F	мм	1612	1732
Фланец VK/VSL/RK	A_1	мм	260	260
	A_2	мм	725	925
	A_3	мм	725	925
Вес нетто ³⁾		кг	2806	3616
Объем воды		л	1339	1770
Объем газа		л	1275	1710
Температура дымовых газов	частич.нагрузка 60 % ⁴⁾	°C		150
	полная нагрузка	°C		195
Весовой поток дымовых газов, дизтопливо	частич.нагрузка 60 % ⁴⁾	кг/с	0,3902	0,5150
	полная нагрузка	кг/с	0,6503	0,8591

Типоразмер котла			1400	1850
Весовой поток дымовых газов, газ	частич.нагрузка 60 % ⁴⁾	кг/с	0,3916	0,5173
	полная нагрузка	кг/с	0,6526	0,8622
Содержание CO ₂	дизтопливо	%		13
	газ	%		10
Сопротивление газоотводящего тракта		мбар	7,13	9,17
Необходимый напор		Па		0
Допустимая температура подающей линии ⁵⁾		°C		115
Допустимое избыточное рабочее давление (котел)		бар		6
Знак CE, идентификационный номер изделия			CE 1015-07	

1) По DIN 2633 (PN 6)

2) По DIN 2633 (PN 16)

3) Вес с упаковкой больше примерно на 2-6% (в зависимости от модели котла)

4) По DIN EN 303. Минимальная температура дымовых газов для расчета дымовой трубы по EN 13384-1 ниже примерно на 12 K

5) Граница срабатывания предохранительного ограничителя температуры STB.